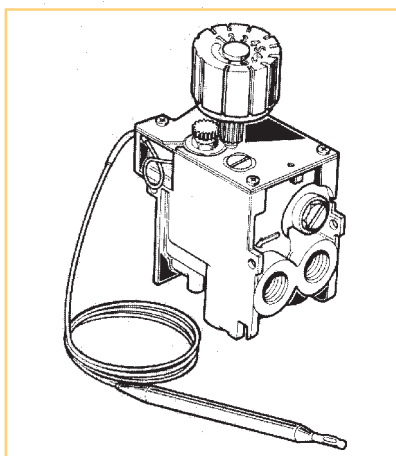


CARACTERÍSTICAS PRINCIPALES

- Válvula multifuncional con seguridad termoeléctrica, de acción modulante y ON/OFF
- Funcionamiento con comando único
- Regulación: caudal máx: tornillo de regulación (con o sin aforo calibrado) o regulador de presión; caudal min: tornillo de regulación (con sin foro calibrado); caudal piloto; tornillo regulación
- Toma de presión entrada y salida
- 2 entradas y 2 salidas 3/8" con lugar para bicono
- Conexión termopar
- Posibilidad de 3 puntos de fijación
- Se pueden obtener numerosas personalizaciones con los accesorios

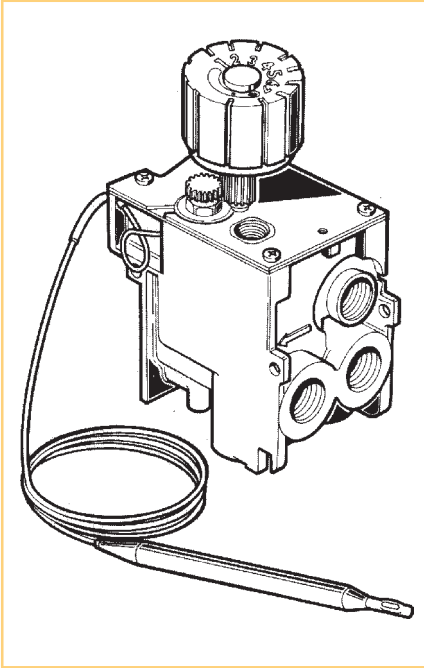


CODIGO : 0.630.001

• Entrada:	3/8"
• Salida:	3/8"
• Conexión Tp.:	M9x 1
• Tornillo regulación caudal max.:	sí
• Tornillo regulación caudal min.:	sin aforo
• Campo de trabajo del termostato:	13 -38 °C
• Fijación del termostato:	38 °C
• Tapón de cierre para entrada-salida:	2x3/8"
• Dimensiones del bulbo:	L 124 mm Ø 8 mm
• Capilar:	L 1000 mm
• Shut-off:	no
• Mando:	símbolos blancos

CODIGO : 0.630.011

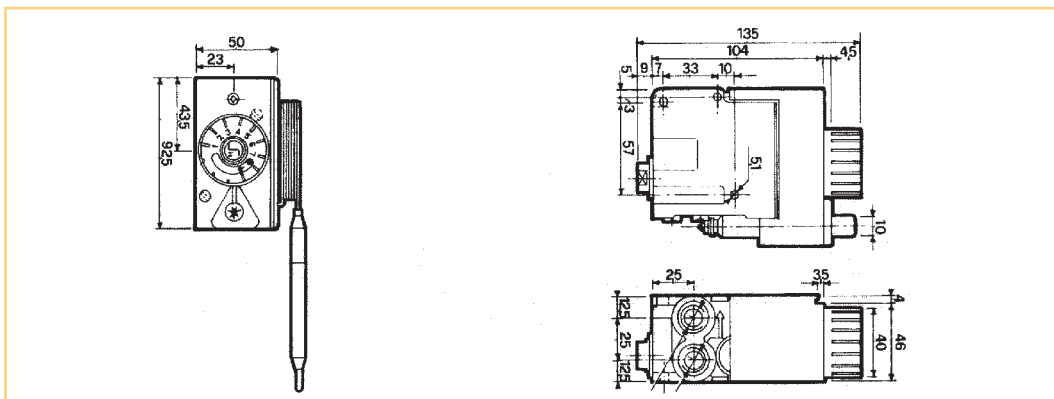
• Entrada:	3/8"
• Salida:	3/8"
• Conexión Tp.:	M9x 1
• Tornillo regulación caudal max.:	no
• Tornillo regulación caudal min.:	no
• Campo de trabajo del termostato:	13 -38 °C
• Fijación del termostato:	38 °C
• Tapón de cierre para entrada-salida:	2x3/8"
• Dimensiones del bulbo:	L 124 mm Ø 8 mm
• Capilar:	L 1000 mm
• Shut-off:	no
• Mando:	símbolos rosas

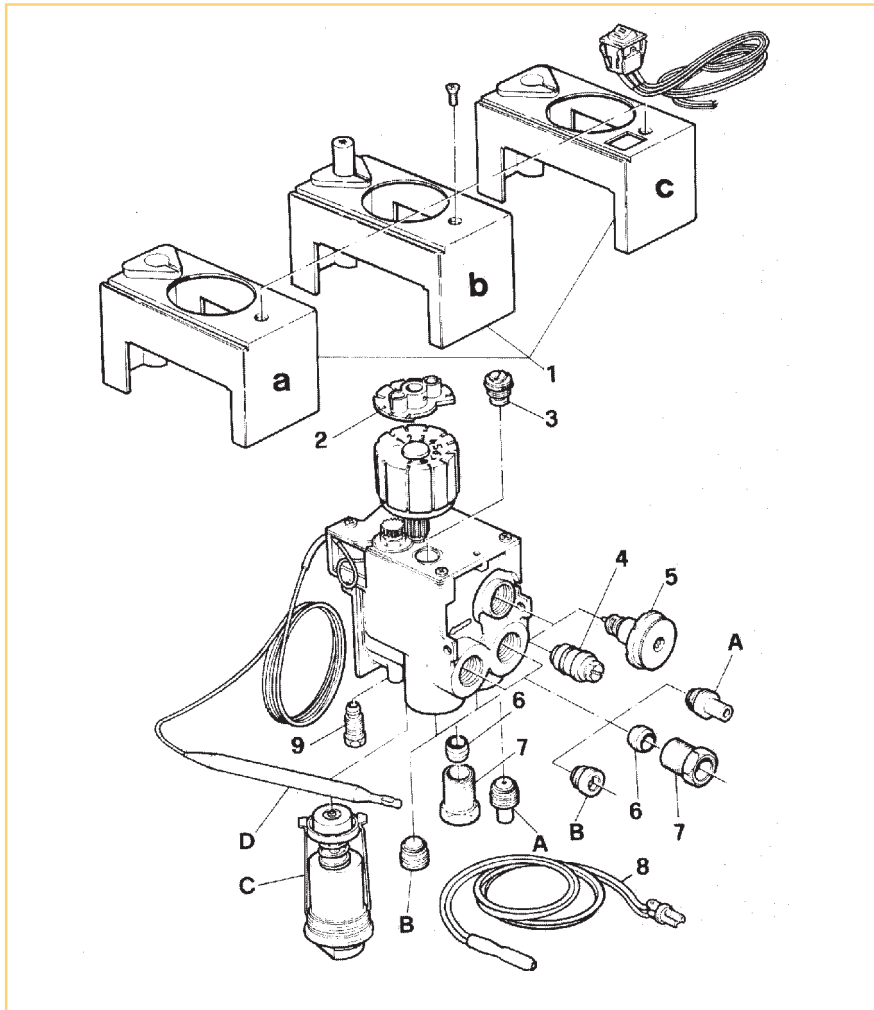
**CODIGO : 0.630.012**

• Entrada:	3/8"
• Salida:	3/8"
• Conexión Tp.:	M9x 1
• Tornillo regulación caudal max.:	no
• Tornillo regulación caudal min.:	no
• Campo de trabajo del termostato:	40 -80 °C
• Fijación del termostato:	80 °C
• Tapón de cierre para entrada-salida:	2x3/8"
• Dimensiones del bulbo:	L 92 mm Ø 8 mm
• Capilar:	L 1000 mm
• Shut-off:	no
• Mando:	símbolos blancos

CODIGO : 0.630.100

• Entrada:	3/8"
• Salida:	3/8"
• Conexión Tp.:	M9x 1
• Tornillo regulación caudal max.:	/
• Tornillo regulación caudal min.:	/
• Campo de trabajo del termostato:	37 -72 °C
• Fijación del termostato:	72 °C
• Tapón de cierre para entrada-salida:	2x3/8"
• Dimensiones del bulbo:	L 92 mm Ø 8 mm
• Capilar:	L 1000 mm
• Shut-off:	no
• Mando:	símbolos blancos





ACCESORIO EUROSIT

N°	CODIGO	DESCRIPCION
1-a	0.073.044	Tapa con tornillo de fijación
1-b	0.073.954	Tapa con pieza y tornillo de fijación
1-c	0.073.956	Tapa con interruptor de 2 velocidades para ventilación
2	0.997.209	Adaptador para mando a distancia
9	0.958.030	Racord y bicono Ø 4 mm
9.1	0.958.031	Racord y bicono Ø 6 mm
8	0.926.010	Limitador de sobretemperatura (92 °C + 4 °C)
5	0.907.630	Regulador de presión (3-18 mbar)
4	0.945.198	Regulador de caudal max. sin aforo
4.1	0.945.110	Regulador de caudal max. con aforo Ø 1.0 mm
4.2	0.945.112	Regulador de caudal max. con aforo Ø 1.2 mm
4.3	0.945.120	Regulador de caudal max. con aforo Ø 2.5 mm
3	0.945.600	Regulador de caudal min. sin aforo
7	0.958.025	Racord para tubo de Ø 12 mm
6	0.957.007	Bicono para tubo de Ø 12 mm

PARTES DE RECAMBIO EUROSIT

N°	CODIGO	DESCRIPCION
C	0.006.441	Grupo magnético
B	0.972.035	Tapón de cierre para entrada y salida 3/8"
A	0.972.040	Tapón de cierre con toma de presión 3/8"
D	0.928.068	Elemento termostático 13 - 38 °C
D.1	0.928.070	Elemento termostático 40 - 80 °C

DATOS TECNICOS caudal de gas

CAIDA DE PRESION ΔP mbar		Gas ciudad m ³ /h	Gas metano m ³ /h	GLP Kg/h
2,5	con RP	1,5	1,3	
	con RQ	1,8	1,6	2,1
5	con RP	2,1	1,8	
	con RQ	2,5	2,3	3

Campo de presión regulada 3 - 18 mbar
Presión max. de entrada 50 mbar
Temperatura max. cuerpo válvula 70 °C
Peso de la válvula 0,6 Kg.