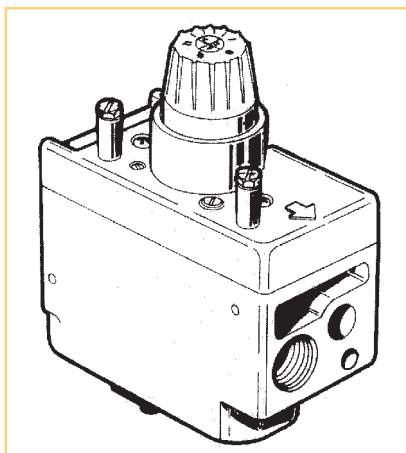


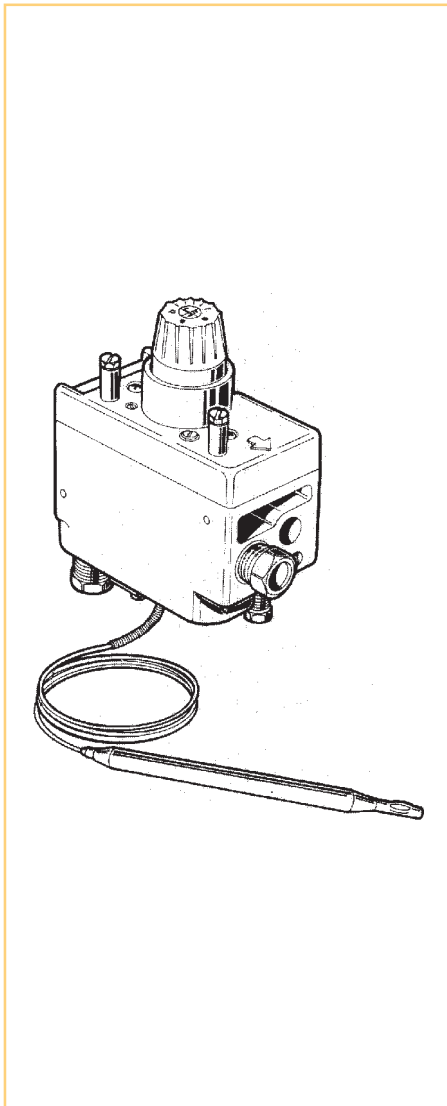
### CARACTERÍSTICAS PRINCIPALES

- Válvula multifuncional con seguridad termoelectrica
- Regulador de temperatura modulante del Mín. al Máx.
- Funcionamiento monomando
- Regulador de caudal Max.
- Regulador de caudal Min.
- Dispositivo de seguridad Interlock
- Regulador de caudal del gas al piloto
- Toma de presión entrada-salida



#### CODIGO : 0.660.190 (manual)

• Entrada:	3/8"
• Salida:	3/8" (2 sin tapón)
• Mando:	negro
• Conexión rosca termopar	M9 x 1
• Tornillo regulación caudal max.:	sí
• Tornillo regulación caudal min.:	sin aforo
• Racord para tubo:	no
• Bicono para tubo:	no
• Toma de presión:	sí
• Interlock:	sí
• Tapón para cerrado de salida pedir aparte	(código 0.972.035)


**CODIGO : 0.660.126**

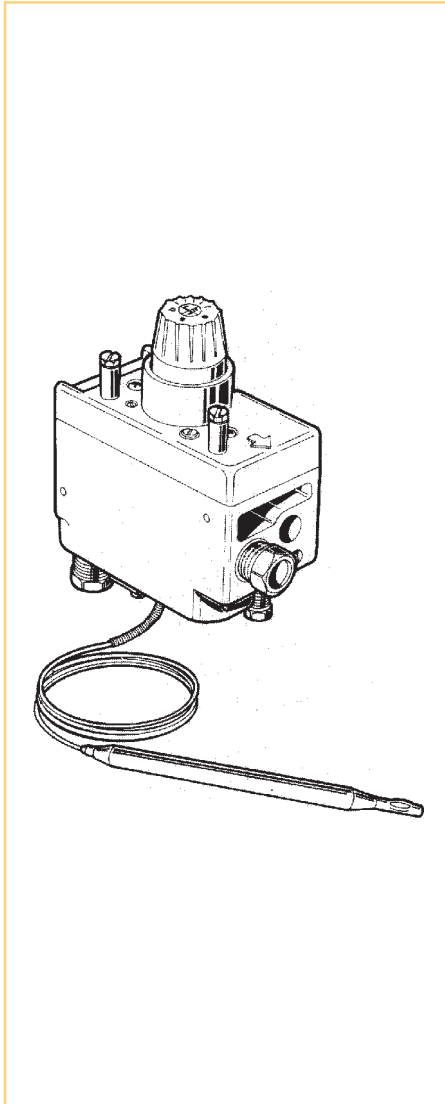
• Aplicación:	estufa
• Entrada:	3/8"
• Salida lateral:	3/8"
• Campo de trabajo del termostato:	13 - 38 °C
• Fijación del termostato:	38 °C
• Mando:	negro
• Conexión rosca termopar:	M9 x 1
• Racord bicono para tubo piloto:	Ø 6 mm
• Tornillo regulación caudal min.:	aforo
• Tornillo regulación caudal max.:	sí
• Racord y bicono para tubo de:	Ø 12 mm
• Toma de presión:	no
• Interlock:	no
• Dimensiones del bulbo:	Ø 10 mm L 164 mm
• Capilar:	L 1000 mm

**CODIGO : 0.660.606**

• Aplicación:	horno
• Entrada:	3/8"
• Salida inferior:	3/8"
• Campo de trabajo del termostato:	75 - 315 °C
• Fijación del termostato:	315 °C
• Mando:	negro con referencia 1 a 8
• Conexión rosca termopar:	M9 x 1
• Racord bicono para tubo piloto:	Ø 6 mm
• Tornillo regulación caudal min.:	aforo
• Tornillo regulación caudal max.:	sí
• Racord y bicono para tubo de:	no
• Toma de presión:	sí
• Interlock:	no
• Dimensiones del bulbo:	Ø 5 mm L 185 mm
• Capilar:	L 1000 mm

**CODIGO : 0.660.805**

• Aplicación:	calentador
• Entrada:	3/8"
• Salida inferior:	3/8"
• Campo de trabajo del termostato:	30 - 90 °C
• Fijación del termostato:	90 °C
• Mando:	negro con referencia 1 a 8
• Conexión rosca termopar:	M9 x 1
• Racord bicono para tubo piloto:	Ø 6 mm
• Tornillo regulación caudal min.:	aforo
• Tornillo regulación caudal max.:	sí
• Racord y bicono para tubo de:	no
• Toma de presión:	sí
• Interlock:	no
• Dimensiones del bulbo:	Ø 6 mm L 237 mm
• Capilar:	L 1000 mm



**CODIGO : 0.660.603**

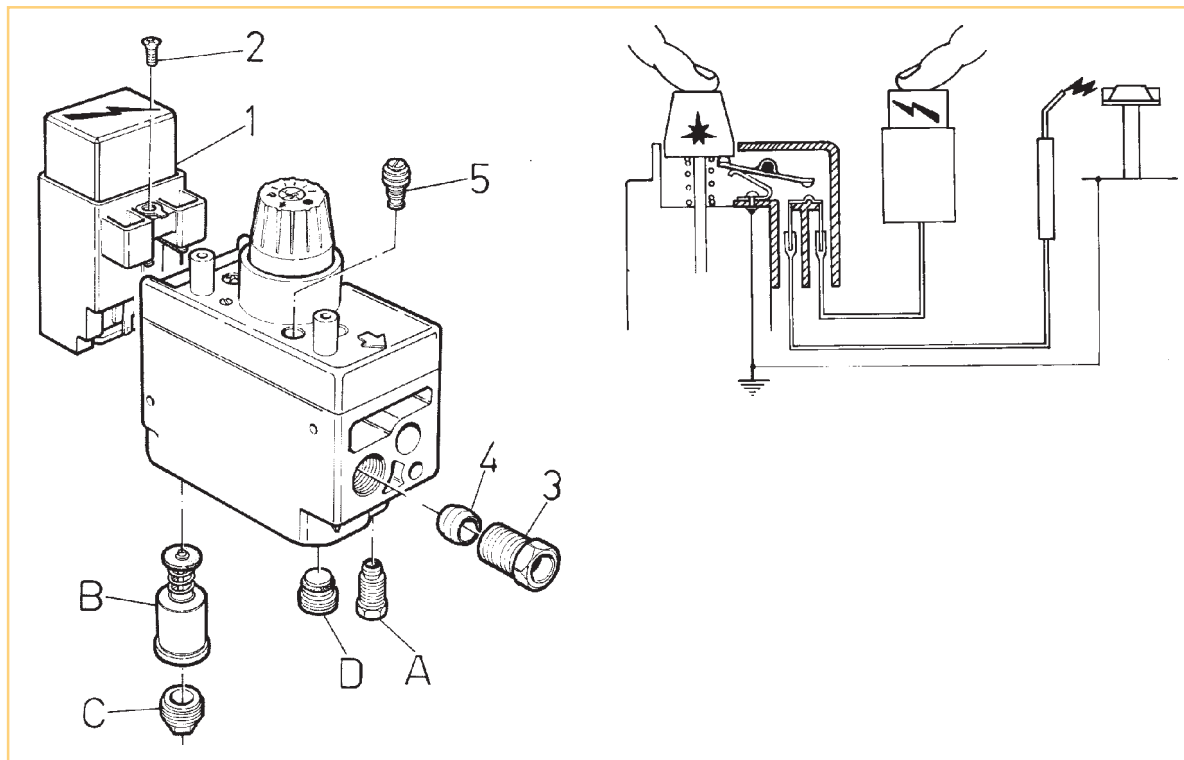
• Aplicación:	horno
• Entrada:	3/8"
• Salida inferior:	3/8"
• Campo de trabajo del termostato:	75 - 315 °C
• Fijación del termostato:	315 °C
• Mando:	negro con referencia 1 a 8
• Conexión rosca termopar:	M9 x 1
• Racord bicono para tubo piloto:	no
• Tornillo regulación caudal min.:	no
• Tornillo regulación caudal max.:	sí
• Racord y bicono para tubo de:	no
• Toma de presión:	no
• Interlock:	no
• Dimensiones del bulbo:	Ø 5 mm L 185 mm
• Capilar:	L 1000 mm

**CODIGO : 0.660.802**

• Aplicación:	calentador
• Entrada:	3/8"
• Salida inferior:	3/8"
• Campo de trabajo del termostato:	50 - 110 °C
• Fijación del termostato:	110 °C
• Mando:	negro con referencia 1 a 8
• Conexión rosca termopar:	M9 x 1
• Racord bicono para tubo piloto:	no
• Tornillo regulación caudal min.:	sin aforo
• Tornillo regulación caudal max.:	sí
• Racord y bicono para tubo de:	no
• Toma de presión:	no
• Interlock:	no
• Dimensiones del bulbo:	Ø 6 mm L 237 mm
• Capilar:	L 1000 mm

**CODIGO : 0.660.806**

• Aplicación:	calentador
• Entrada:	3/8"
• Salida inferior:	3/8"
• Campo de trabajo del termostato:	50 - 110 °C
• Fijación del termostato:	110 °C
• Mando:	negro con referencia 1 a 8
• Conexión rosca termopar:	M9 x 1
• Racord bicono para tubo piloto:	no
• Tornillo regulación caudal min.:	sin aforo
• Tornillo regulación caudal max.:	sí
• Racord y bicono para tubo de:	no
• Toma de presión:	sí
• Interlock:	no
• Dimensiones del bulbo:	Ø 6 mm L 237 mm
• Capilar:	L 1000 mm



### ACCESORIOS BABYSIT

Nº	CODIGO	DESCRIPCION
1	0.073.703	Encendido piezoeléctrico color negro
2	0.953.305	Tornillo para fijación encendido piezo
3	0.958.025	Racord para tubo de Ø 12 mm
4	0.957.007	Bicono para tubo de Ø 12 mm
5.1	0.945.151	Tornillo regulación caudal Min. sin agujero
5.2	0.945.165	Tornillo regulación caudal Min. con agujero Ø 0,7 mm

### PARTES DE RECAMBIO BABYSIT

Nº	CODIGO	DESCRIPCION
A.1	0.958.030	Racord-bicono para tubo de Ø 4 mm
A.2	0.958.031	Racord-bicono para tubo de Ø 6 mm
B	0.006.229	Grupo magnético
C	0.974.078	Racord de fijación GM
D	0.972.035	Tapón de cierre de 3/8"