

Serie
1335

Válvulas a solenoide de 2 vías.
Uso general.



Serie 1335



SISTEMA CALIDAD
CERTIFICADO



FILE MH16855 Vol. 2 Secc.2



FILE LR87427 2M - LR108921-1

Características principales

Cuerpo de latón forjado, Acero Inoxidable.
Conexiones roscadas BSP o NPT.
Bobinas plug in capsuladas.
Conexión DIN 43650 forma A. Protección IP65 y NEMA 4.
Normalmente cerrada y normalmente abierta.
Diafragma con alma metálica y asientos en distintos compuestos resilientes, de acuerdo al fluido a comandar.

Opcionales:

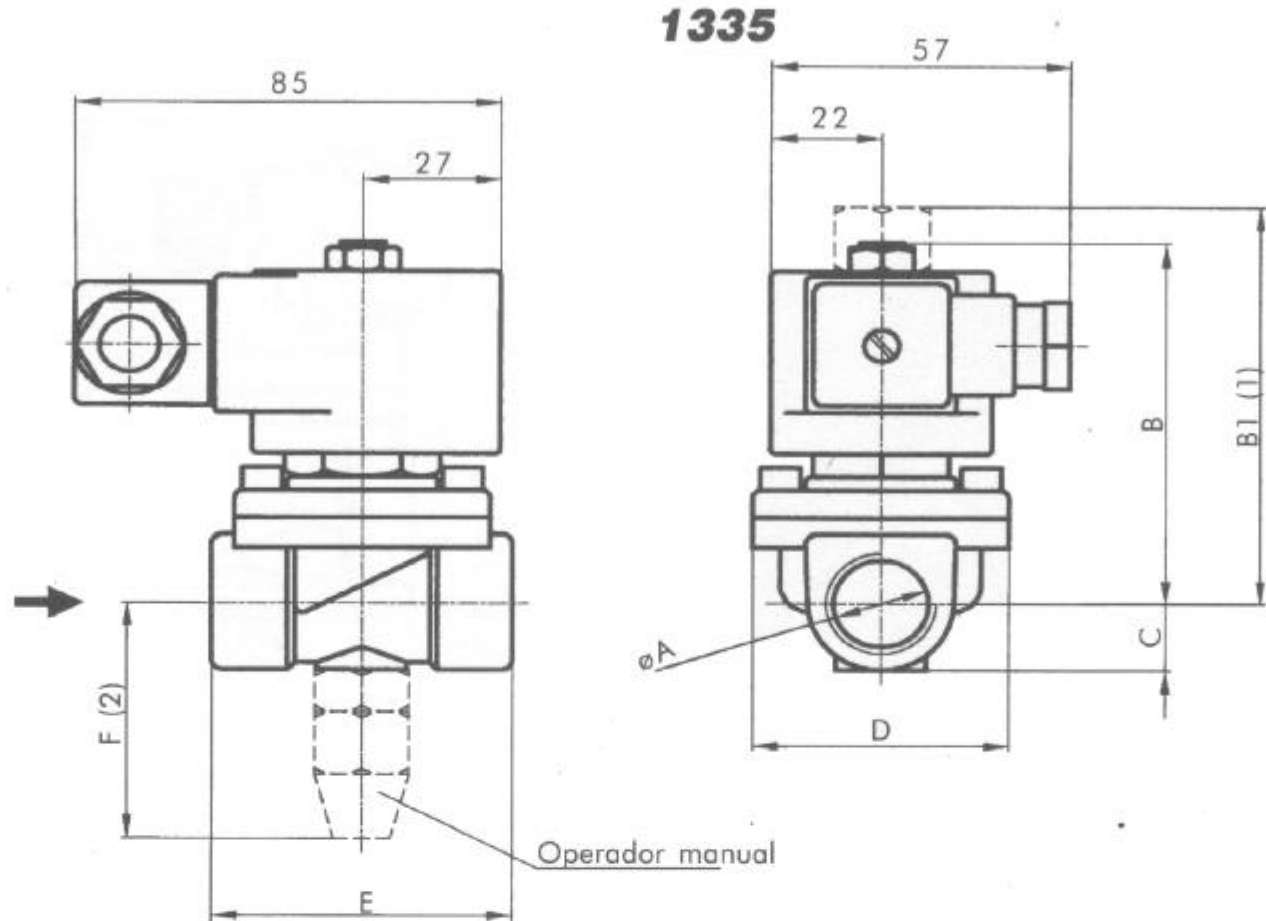
- Indicador luminoso de bobina energizada.
- Bobinas y carcasas a prueba de explosión y/o intemperie.
- Operador manual.

Especificaciones técnicas

Ø Conexión	Ø Pasaje mm.	Coef. Kv mm.	Peso en kg.	Temp. máx. y Nº de catálogo en función del material del asiento y diafragma			
				Acrilo - Nitrilo	Neoprene®	Etilpropileno	Viton®
				80°C	80°C	150°C	150°C
Cuerpo de latón - Acción directa - Normalmente cerrada - Δp mínima: 0 bar - Δp máxima: 0,1 bar.							
3/8"	14	2,35	0,8	1335BA3D	1335BN3D	1335BE3D	1335BV3D
1/2"	14	2,65	0,8	1335BA4D	1335BN4D	1335BE4D	1335BV4D
3/4"	18	4,30	0,9	1335BA6D	1335BN6D	1335BE6D	1335BV6D
Cuerpo de latón - Servo operada - Normalmente cerrada - Δp mínima: 0,1 bar - Δp máxima: 10 bar.							
3/8"	14	2,35	0,8	1335BA3	1335BN3	1335BE3	1335BV3
1/2"	14	2,65	0,8	1335BA4	1335BN4	1335BE4	1335BV4
3/4"	18	4,30	0,9	1335BA6	1335BN6	1335BE6	1335BV6
Cuerpo de latón - Acción combinada - Normalmente cerrada - Δp mínima: 0 bar - Δp máxima: 7 bar.							
3/8"	14	2,35	0,8	1335BA3A	1335BN3A	1335BE3A	1335BV3A
1/2"	14	2,65	0,8	1335BA4A	1335BN4A	1335BE4A	1335BV4A
3/4"	18	4,30	0,9	1335BA6A	1335BN6A	1335BE6A	1335BV6A
Cuerpo de latón - Acción servo operada - Normalmente abierta - Δp mínima: 0,1 bar - Δp máxima: 10 bar.							
3/8"	14	2,35	0,8	1335BA3INA	1335BN3INA	1335BE3INA	1335BV3INA
1/2"	14	2,65	0,8	1335BA4INA	1335BN4INA	1335BE4INA	1335BV4INA
3/4"	18	4,30	0,9	1335BA6INA	1335BN6INA	1335BE6INA	1335BV6INA

Cuerpo de acero inoxidable AISI 316 microfundido: cambiar la letra «B» por «I» al número de catálogo. Ejemplo: 1335IV4.

Dimensiones generales



Medidas en mm.

øA	B	B1	C	D	E	F
R 3/8"	80	88	15	51	60	53
R 1/2"						
R 3/4"	82	90	17	58	72	55

NOTAS: (1) Versión normalmente abierta
(2) Operador manual (opcional)

Conexiones NPT

Agregar el sufijo "T" al N° de Catálogo.
Ejemplo: 1335BA3DT.

Construcciones especiales

- Cuerpo de AISI316 Microfundido. Cambiar la letra **B** por **I** al N° de Catálogo. Ejemplo: 1335IVH
- Sistemas de vacío. Consultar con JEFFERSON.

Bobinas

- C.A. 50 Hz: 11 W: tipo MF11C, disponible en 12 V, 24 V, 110 V, 220 V, 240 V.
- C.A. 60 Hz: 13 W: tipo MF13C, disponible en 12 V, 24 V, 110 V, 120 V, 220 V, 240 V.
- C.C.: 19 W: tipo MF19C, disponible en 12 V, 24 V, 110 V, 220 V.

Opcionales

- Bobinas a prueba de explosión e intemperie. Agregar el prefijo **ZC** al catálogo de la válvula. Ejemplo: ZC1335BA4.
- Bobinas a prueba de agua, intemperie y corrosión salina NEMA 4x. Agregar el prefijo **YC** al catálogo de la válvula. Ejemplo: YC1335BN4.
- Carcasa a prueba de explosión e intemperie. Agregar el prefijo **Z** al catálogo de la válvula. Ejemplo: Z1335BA6A.
- Operador manual: Agregar el sufijo **-M** al número de catálogo. Ejemplo: 1335BA4-M
- Indicador luminoso de bobina energizada. Ver sección bobinas.

Recomendaciones para la instalación:

Colocación de un filtro delante de la válvula de porosidad ≤ de 100µ.
Montaje: En cualquier posición. Preferentemente sobre cañería horizontal con la bobina hacia arriba.

Aplicaciones según el material del asiento y/o diafragma.

Material del asiento	Acrido nitrilo	Neoprene®	Etileno Propileno	Vitón®
Temperatura máxima	80°C	80°C	150°C	150°C
Usos	Agua, aire, aceites livianos. Querosene. Bajo y medio vacío.	Oxígeno, alcohol, argón, otros gases y líquidos livianos no corrosivos. Freón 12	Vapor de agua, agua caliente, acetona.	Bencinas, naftas, gasoil, aromáticos, benceno, etc. Gases calientes. Alto vacío.