

Serie
1327

Válvulas a solenoide de 2 vías.
Uso general.



Serie 1327



SISTEMA CALIDAD
CERTIFICADO



FILE MH16855 Vol. 2 Secc.2

Características principales

Normalmente cerrada y normalmente abierta.
Acción directa. No necesita presión diferencial mínima para operar.
Cuerpo de latón, hierro, acero inoxidable.
Asientos de acrílico nitrilo para fluidos neutros hasta 80°C y de teflón hasta 180°C.
Asientos de neopreno, vitón y etileno propileno para otros usos.
Conexiones roscadas 1/4" BSP o NPT.
Bobinas capsuladas conexión DIN 43650 forma A.
Protección IP65 y NEMA4.

Peso aproximado: 0,5 Kg.

Opcionales:

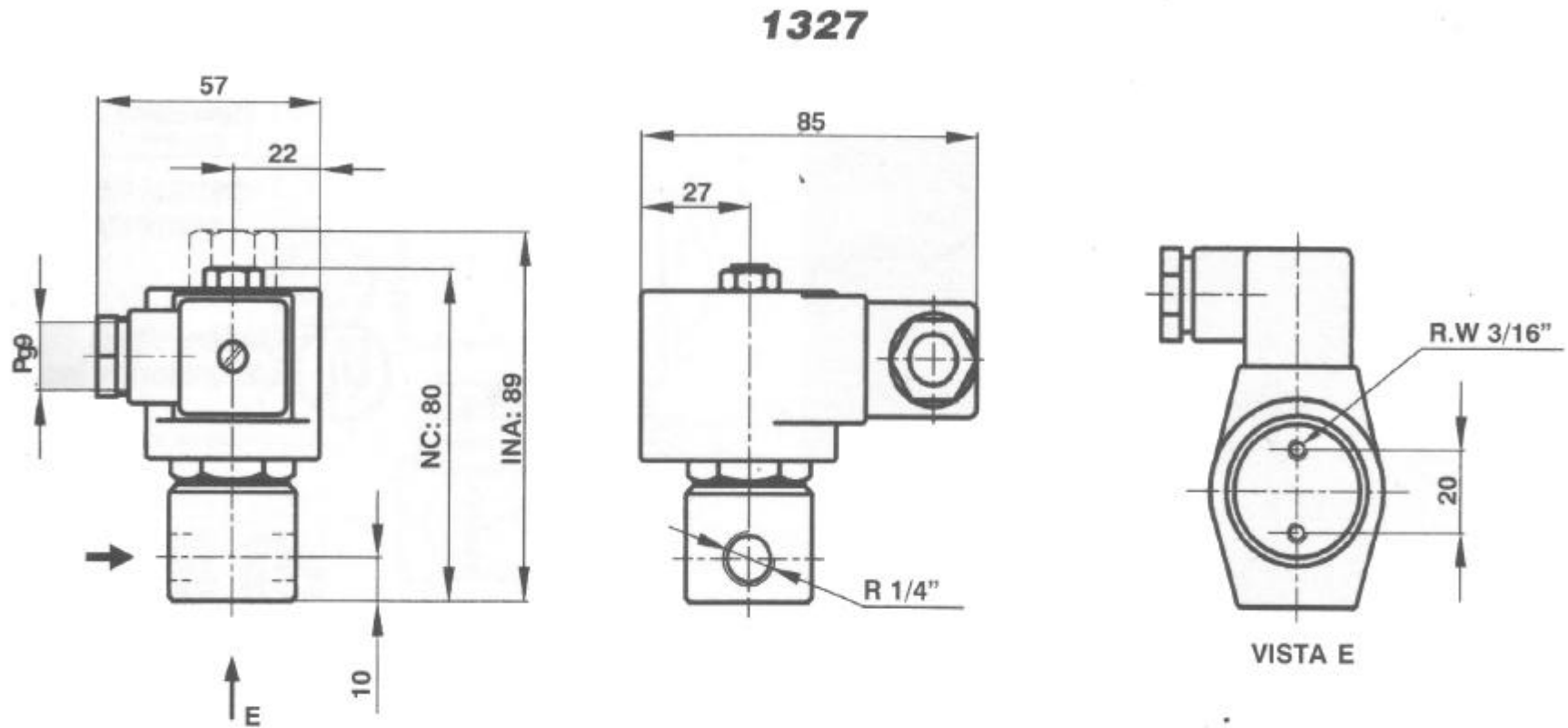
- Indicador luminoso de bobina energizada.
- Bobinas y carcasas a prueba de explosión y/o intemperie.
- Operador manual.

Especificaciones técnicas.

Ø Pasaje mm.	Coeficiente Kv m³/h	Δp máximo en bar	Temperatura máxima y Nº de catálogo en función del material del asiento				
			Acrílico Nitrilo	Neopreno®	Etileno Propileno	Vitón®	Teflón®
			80°C	80°C	150°C	180°C	180°C
Cuerpo de latón - Normalmente cerrada							
1,25	0,05	100	1327BA122	1327BN122	1327BE122	1327BV122	1327BT122
1,75	0,09	35	1327BA172	1327BN172	1327BE172	1327BV172	1327BT172
2,25	0,13	20	1327BA222	1327BN222	1327BE222	1327BV222	1327BT222
3,00	0,26	10	1327BA302	1327BN302	1327BE302	1327BV302	1327BT302
4,00	0,43	5	1327BA402	1327BN402	1327BE402	1327BV402	1327BT402
5,00	0,60	3	1327BA502	1327BN502	1327BE502	1327BV502	-
5,25	0,65	2,2	1327BA522	1327BN522	1327BE522	1327BV522	-
Cuerpo de latón - Normalmente abierta							
1,25	0,05	50	1327BA122NA	1327BN122NA	1327BE122NA	1327BV122NA	1327BT122INA
1,75	0,09	20	1327BA172NA	1327BN172NA	1327BE172NA	1327BV172NA	1327BT172INA
2,25	0,13	12	1327BA222NA	1327BN222NA	1327BE222NA	1327BV222NA	1327BT222INA
2,50	0,17	10	1327BA252NA	1327BN252NA	1327BE252NA	1327BV252NA	-
3,00	0,26	10	1327BA302INA	1327BN302INA	1327BE302INA	1327BV302INA	1327BT302INA
4,00	0,43	5	1327BA402INA	1327BN402INA	1327BE402INA	1327BV402INA	1327BT402INA



Dimensiones generales



Medidas en mm.

Conexiones NPT

Agregar el sufijo "T" al N° de Catálogo.
Ejemplo: 1327BA122T.

Construcciones especiales

- Cuerpo de acero inoxidable.
- AISI 304: cambiar la letra **B** por **S** en el número de catálogo.
Ejemplo: 1327ST302
- AISI 316: cambiar la letra **B** por **I** en el número de catálogo.
Ejemplo: 1327IT302
- Cuerpo de hierro.
Cambiar la letra **B** por **H** en el número de catálogo.
Ejemplo: 1327HT302

Bobinas

- C.A. 50 Hz: 11 W: hasta 155°C, tipo MF11C.
Hasta 180°C, tipo MH11C, disponible en 12 V, 24 V, 110 V, 220 V, 240 V.
- C.A. 60 Hz: 13 W: hasta 155°C, tipo MF13C.
Hasta 180°C, tipo MH13C, disponible en 12 V, 24 V, 110 V, 120 V, 220 V, 240 V.
- C.C.: 19 W: hasta 180°C, tipo MH19C, disponible en 12 V, 24 V, 110 V, 220 V.

Opcionales

- Bobinas a prueba de explosión e intemperie. Agregar el prefijo **ZC** al catálogo de la válvula. Ejemplo: ZC1327BA302.
- Bobinas a prueba de agua, intemperie y corrosión salina NEMA 4X. Agregar el prefijo **YC** al catálogo de la válvula. Ejemplo: YC1327BA302.
- Carcasa a prueba de explosión e intemperie. Agregar el prefijo **Z** al catálogo de la válvula. Ejemplo: Z1327BA302.
- Operador manual: Agregar el sufijo **-M** al número de catálogo. Ejemplo: 1327BA302-M
- Indicador luminoso de bobina energizada. Ver sección bobinas.

Recomendaciones para la instalación

Colocación de un filtro delante de la válvula de porosidad \leq de 100 μ .
La válvula admite que en algún momento haya una presión mayor en la salida con respecto a la entrada pero no se garantiza su hermeticidad en esos casos, cuando está cerrada.

Aplicaciones según el material del asiento

Material del asiento	Acirilo nitrilo	Neoprene®	Etileno Propileno	Vitón®	Teflón®
Temperatura máxima	80°C	80°C	150°C	180°C	180°C
Usos	Agua, aire, aceites livianos. Querosene. Bajo y medio vacío.	Oxígeno, alcohol, argón, otros gases y líquidos livianos no corrosivos. Freón 12	Vapor de agua, agua caliente, acetona.	Bencinas, naftas, aromáticos, benceno, etc. Gases calientes. Alto vacío.	Vapor, aceites calientes, gasoil, fluidos corrosivos.