

Serie
1314

Válvulas a solenoide de 2 vías.
Uso general.
Normalmente cerrada.



Serie 1314



**SISTEMA CALIDAD
CERTIFICADO**



FILE LR87427 2M - LR108921-1

Características principales

Normalmente cerrada.
Acción servo-operada o combinada (pistón anclado)
Cuerpo de bronce, Acero Inoxidable.
Conexiones roscadas BSP o NPT.
Servopistón de latón, acero inoxidable, etc.
Sellos y asientos de acrílico nitrilo para fluidos neutros hasta 80°C y de teflón hasta 180°C.
Sellos y asientos de neopreno, etileno propileno y vitón para otros usos.
Bobinas clase F o clase H con recubrimiento de hilado de vidrio e impregnación aislante. Cables para interconexión.

Carcasa para uso general interior.
Conexión eléctrica de 3/4" NF

Opcionales:

- Carcasa a prueba de explosión y/o intemperie.
- Operador manual sobre el orificio principal.

Especificaciones técnicas

Ø Conexión	Ø Pasaje mm.	Coef. Kv m³/h	Peso en kg.	Temperatura máxima y Nº de catálogo según el material del asiento				
				Acrilo - Nitrilo	Neoprene®	Etilpropileno	Viton®	Teflon®
				80°C	80°C	150°C	180°C	180°C
Cuerpo de bronce - Pistón anclado - Δp mínima: 0 bar - Δp máxima: 7 bar.								
3/4"	19	6	4	1314BA06A	1314BN06A	1314BE06A	1314BV06A	1314BST06A
1"	26	10	4,9	1314BA08A	1314BN08A	1314BE08A	1314BV08A	1314BST08A
1,1/2"	32	15	6,5	1314BA12A	1314BN12A	1314BE12A	1314BV12A	1314BST12A
2"	38	23	7,3	1314BA16A	1314BN16A	1314BE16A	1314BV16A	1314BST16A
Cuerpo de bronce - Pistón libre - Δp mínima: 0,1 bar - Δp máxima: 15 bar.								
3/4"	19	6	4	1314BA06	1314BN06	1314BE06	1314BV06	1314BST06
1"	26	10	4,9	1314BA08	1314BN08	1314BE08	1314BV08	1314BST08
1,1/2"	32	15	6,5	1314BA12	1314BN12	1314BE12	1314BV12	1314BST12
2"	38	23	7,3	1314BA16	1314BN16	1314BE16	1314BV16	1314BST16

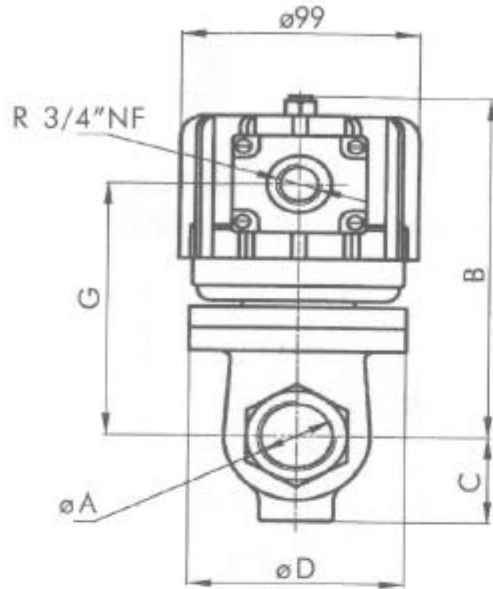
Notas: en las construcciones con asiento de teflón el pistón es de acero inoxidable AISI316 y su presión máxima de trabajo con vapor saturado es de 10 bar. (180°C).



Válvulas a solenoide de 2 vías.
Uso general.
Normalmente cerrada.

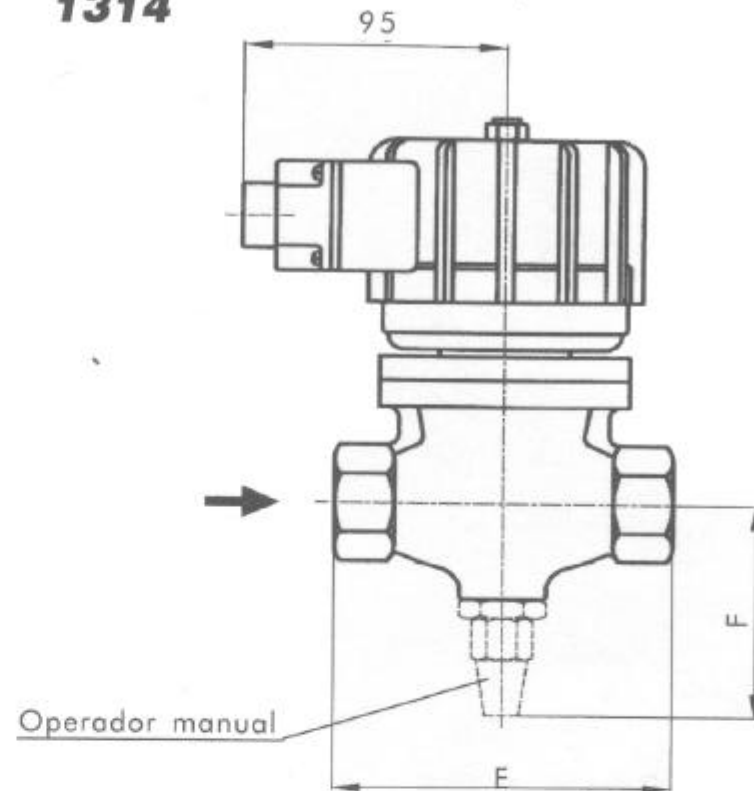
Serie
1314

Dimensiones generales



øA	B	C	øD	E	F	G
3/4"	150	32	76	100	80	113
1"	157	41	90	122	89	120
1.1/2"	173	49	100	139	97	136
2"	180	51	110	149	100	143

1314



Medidas en mm.

Conexiones NPT

Agregar el sufijo "T" al N° de Catálogo.
Ejemplo: 1314BA06AT.

Construcciones especiales

Cuerpo de acero inoxidable:
• AISI304: cambiar la letra **B** o **BS** por **S** en el número de catálogo. Ejemplo: 1314SA08, 1314ST08.
• AISI316: cambiar la letra **B** o **BS** por **I** en el número de catálogo. Ejemplo: 1314IA08, 1314IT08.

Bobinas

C.A. 50 Hz: 28 W: hasta 155°C, tipo S28F. Hasta 180°C, tipo S28H, disponible en 12 V, 24 V, 110 V, 120V, 220 V y 240 V.
C.A. 60 Hz: 30 W: hasta 155°C, tipo S30H, hasta 180°C, tipo S30H, para 12 V, 24 V, 110 V, 120 V, 220 V, 240 V.
C.C.: 48 W: hasta 180°C, tipo S48H, para 12 V, 24 V, 110 V, 220 V.

Opcionales

- Carcasa a prueba de intemperie. Agregar el prefijo **Y** al catálogo de la válvula. Ejemplo: Y1314BST08A.
- Carcasa a prueba de explosión e intemperie. Agregar el prefijo **Z** al catálogo de la válvula. Ejemplo: Z1314BST08A.
- Operador manual: sobre el orificio principal. Agregar el sufijo **-M** al número de catálogo. Ejemplo: 1314BST08-M

Recomendaciones para la instalación:

Colocación de un filtro delante de la válvula de porosidad \leq de 100 μ .
Montar la válvula **únicamente** sobre cañería horizontal con la bobina hacia arriba.
La presión de entrada a la válvula debe ser siempre igual o mayor a la presión de salida.

Aplicaciones según el material del asiento.

Material del asiento	Acrilo nitrilo	Neoprene®	Etileno Propileno	Vitón®	Teflón®
Temperatura máxima	80°C	80°C	150°C	180°C	180°C
Usos	Agua, aire, aceites livianos. Querosene. Bajo y medio vacío.	Oxígeno, alcohol, argón, otros gases y líquidos livianos no corrosivos. Freón 12	Vapor de agua, agua caliente, acetona.	Bencinas, naftas, aromáticos, benceno, etc. Gases calientes. Alto vacío.	Vapor, aceites calientes, gasoil, fluidos corrosivos.