

**Serie**  
**1312**

Válvulas a solenoide de 2 vías  
para fuel-oil.



**Serie 1312 - 2012**



**SISTEMA CALIDAD  
CERTIFICADO**

### Características principales

Normalmente cerrada y normalmente abierta.  
Acción directa a palanca. No necesita presión diferencial mínima para operar.  
Cuerpo de latón forjado, acero inoxidable, etc.  
Asientos tipo aguja de acero inoxidable.  
Bobinas clase H con recubrimiento de hilo de vidrio e impregnación aislante. Cables de salida para empalmar.  
Carcasa para uso interior con salida para conector eléctrico.

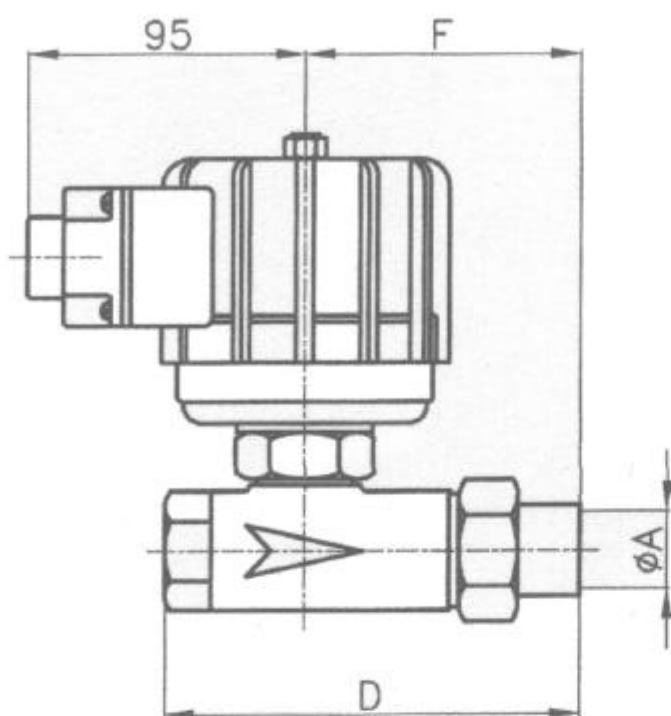
### Opcionales:

- Carcasas a prueba de explosión y/o intemperie.
- Apta para fluidos pesados como fuel-oil, aceites pesados, vapores y fluidos corrosivos.

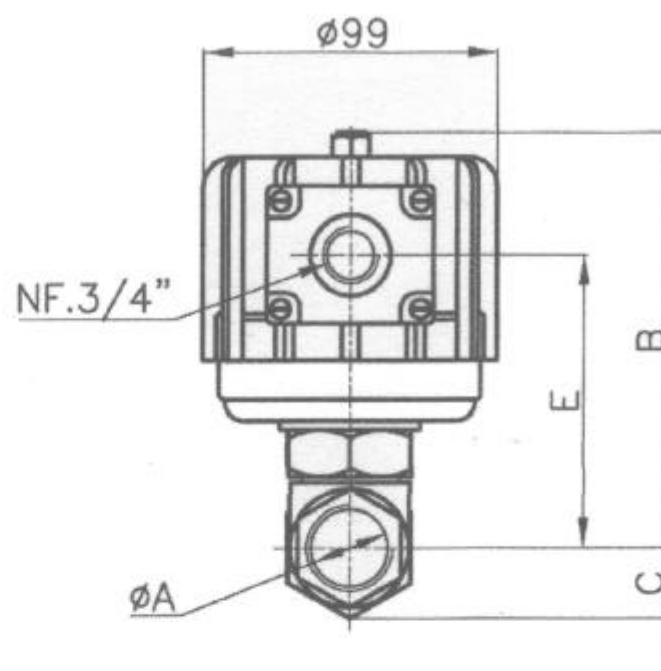
### Especificaciones técnicas

Ø Conexión	Ø Pasaje mm.	Coef. Kv. m³/h	Δp máxima en bar	Temperatura máxima en °C	Peso en kg.	Nº de catálogo según el material del cuerpo	
						Bronce	AISI 304
Normalmente cerrada							
1/2"	5	0,60	21	180	3,4	2012BS504	1312SS504
3/4"						2012BS506	1312SS506
	8	1,40	12		2012BS806	1312SS806	
1"					3,8	1312BS808	1312SS808
	11	2,50	6			1312BSB08	1312SSB08
Normalmente abierta							
1/2"	4	0,39	15	180	3,40	2012BS404NA	1312SS404NA
3/4"						5	0,60
	4	0,39	15		2012BS506NA		
5					0,60	12	3,80
	1"	5	0,60				

### Dimensiones generales



### 1312



øA	B	C	D	E	F
1/2"	139	22	140	98	95
3/4"					
1"	147	30	147	106	96

Medidas en mm.

### Conexiones NPT

Agregar el sufijo "T" al N° de Catálogo.  
Ejemplo: 1312BS504T.

### Bobinas

C.A. 50 Hz: 46 W, tipo S46H, para 12, 24, 110, 220 y 240 V.  
C.A. 60 Hz: 46 W, tipo S46H, para 12, 24, 110, 120, 220, 240 V.  
C.C.: 48 W, tipo S48H, para 12, 24, 110, 220 V.

### Opcionales

- Carcasa a prueba de explosión e intemperie. Agregar el prefijo **Z** al catálogo de la válvula. Ejemplo: Z1312BS506.
- Carcasa a prueba de intemperie. Agregar el prefijo **Y** al catálogo de la válvula. Ejemplo: Y1312BS504.

### Recomendaciones para la instalación

Montar la válvula **únicamente** sobre cañería horizontal con la bobina hacia arriba.

### Aplicaciones

Quemadores de fuel-oil (precalentado o no) y sus mezclas, gasoil, etc. con atomización por presión mecánica, copa rotativa, aire comprimido, vapor, etc.