

Unidad de ignición de alta frecuencia.

Para quemadores de gas de potencia de capacidad ilimitada. Con conexión de ignición y cables de corriente, diseñados para colocarse debajo de la caja de control de seguridad del quemador

INTRODUCCIÓN

El transformador de ignición de alta frecuencia ZT 931 es adecuado para el uso con quemadores de gas de potencia de capacidad ilimitada. El ZT 931 permite una gran deformación de chispa en quemadores con una capacidad de alto fuego y una gran velocidad de aire en combustión. En adición a esto genera la interferencia electromagnética más baja de todos los dispositivos conocidos de ignición electrónica, lo que es por demás importante si el quemador tiene que cumplir con la especificación de EN 55014. El ZT 931 combina un bajo consumo de energía con un bajo pico de corriente en el arranque. El conector de poder es compatible con el comúnmente utilizado conector de 3 cables. Este dispositivo es adecuado como remplazo del transformador de ignición standard.

CARACTERÍSTICAS DE CONSTRUCCIÓN

Un oscilador *transistorizado* produce un voltaje a alta frecuencia, el cual se incrementa a 14 kv. por medio de un transformador convencional de núcleo de hierro. A pesar de las dimensiones sumamente compactas del dispositivo de ignición ZT 931, tiene un desempeño sobresaliente en comparación a los transformadores convencionales de campo perdido. El voltaje a alta frecuencia produce un arco intermitente con una alta energía térmica y propiedades ideales de ignición, las dimensiones de la caja y los agujeros de ajuste son tales que es posible montarlo por debajo de la base del cableado de la caja de control del quemador. La fuente de poder para el ZT 931 es provista en forma de una conexión de enchufe de tres patas del tipo AMP con su correspondiente enchufe y cable.

Para llegar a cubrir todas las especificaciones, el ZT 931 está disponible en las siguientes dos versiones:

- ZT 931 Con pata de 4 milímetros apropiada para conectadores con cable de ignición standard, por ejemplo para cables pre-ensamblados "Teflón" H.T.
- ZT 931 Con pata de 1 milímetro apropiada para el cable H.T. de silicona de 7 milímetros en conjunción del clip Satronic.

INSTRUCCIONES DE INSTALACIÓN.

Las regulaciones aplicables deben ser observadas durante el montaje del dispositivo mientras se llevan a cabo las conexiones eléctricas. Atención particular se debe prestar al método utilizado para la instalación de los cables H.T. Evitar tramos largos e innecesarios de cable, evitar dobleces pronunciados sobre orillas acentuadas,

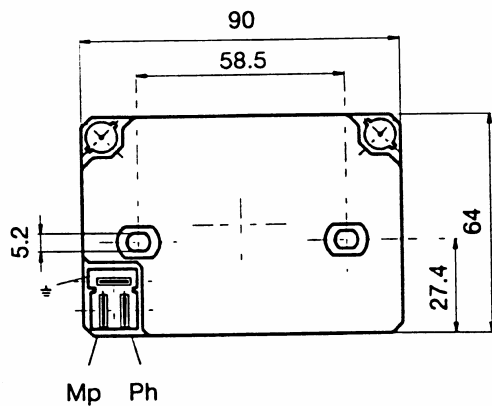
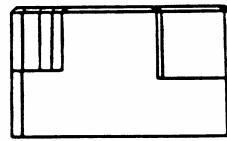
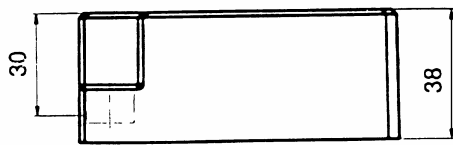


temperaturas extremadamente altas, etc., cualquiera de los cuales podría ocasionar bajo desempeño o posibles fallos. Para operaciones libres de problemas, debe de ser observado el espacio de chispa correcto entre los electrodos de ignición. Reducciones en el voltaje suministrado de menos 15 % y temperaturas tanto bajas como altas en el ambiente pueden incrementar las fallas. Si esto es incorrecto vea los "datos técnicos" para los ajustes recomendados. El posicionamiento de los cables de ignición H.T. con respecto a la interferencia tanto de radio como de televisión es también sumamente importante. Los cables deben mantenerse lo más corto y juntos posible y no deben de cruzarse o estar en contacto con otros cables de poder o conexiones.

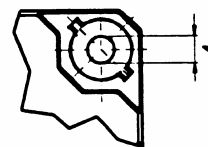
DATOS TÉCNICOS

Suministro de voltaje	110;120, 220/240VCA (-15...+10%) 50 Hz (40 – 60 Hz)
Conexiones: Viva / neutro /	Enchufe angulado Satronic de dos patas
Tierra	Asa de montaje
Alta tensión	enchufe de \varnothing 4 mm
Consumo de corriente	17 mA
Switcheo encendido	50% en 3 min.
Nivel de Interferencia	< N
Voltaje de Ignición	16 kv. (amplitud)
Corriente de ignición	200 mA (amplitud)
Frecuencia de chispa	Aprox. 50 k Hz
Energía por chispa	mJ (3.8E-6 Btu)
Espacio de chispa	5 mm
Cable de ignición	Silicona, \varnothing 7mm Longitud standard, 30cm
Aislamiento standard	IP 40
Temperatura de ambiente permisible	-20° C...+ 60° C
Posición de ensamble	Cualquiera
Peso	220 g

DIMENSIONES DEL ZT 931

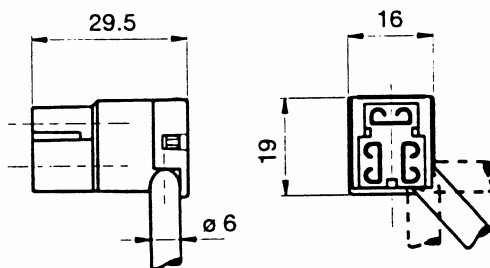


Versión HF-pin \varnothing 1mm

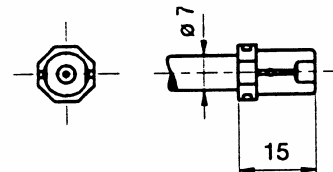


Versión HF-pin \varnothing 4mm

DIMENSIONES DE LA CLAVIJA DEL CORDON ZT 931



DIMENSIONES DEL CLIP DE ALTA TENSION



INFORMACION DE PEDIDO

Unidad de ignición	Pata de \varnothing 1 mm ZT 931	13231 (110/120 V CA)
		13131 (220/240 V CA)
O	Pata de \varnothing 4 mm ZT 931	13234 (110/120 V CA)
		13134 (220/240 V CA)
Cable de corriente	Cable de corriente ZT 900, 0.3 m	7283001
Cable de ignición con clip, adecuado para la pieza no. 13131	Cable de silicona \varnothing 7 mm, 0.4 m	7274009
Clip separado del cable de silicona	Clip de cable de alta tensión	74993

La información de pedido anterior se refiere a la versión estándar.
Versiones especiales también se incluyen en la variedad de nuestros productos.

Las especificaciones están sujetas a cambios sin previo aviso.

ZT 931

66-2045S A.C. Rev. 98

satronic
A Honeywell Company

Satronic AG
Brühlstrasse 7
Postfach 304
CH-8137 Dietsdorf