

Control para Quemador de Gas

Para quemadores atmosféricos de gas.

Posibles detectores de llama:

- Varilla de ionización
- Detector infrarrojo.

INTRODUCCIÓN

El control para quemadores de gas TFI 812.2 está diseñado para controlar y monitorear quemadores atmosféricos de gas. Ha sido probado y aprobado por DIN 4788 parte 3 edición 04.89 y por el estándar Europeo EN298. También es adecuado para el uso con generadores estacionarios de aire caliente (como DIN 4794).

El control está diseñado para una máxima seguridad en la presencia de fluctuaciones en el suministro de voltaje. Si el voltaje principal cae por debajo del nivel permitido, se interrumpe la operación y el control previene automáticamente que sea repetida la secuencia de encendido. De esta forma, no se pone en riesgo la seguridad del sistema por una caída en el voltaje principal.

El control y la función de monitoreo que ejecuta no es afectada negativamente por ocasionales chispas de ignición que brinquen hacia el electrodo de ionización.

El restablecimiento remoto, FR 870, (item no. 70700) puede ser conectado para permitir la reinicialización remota del control (ver doc. No. 750).

El TFI 812 mod. 5 puede ser utilizado en el lugar de el TFI 712F Y EL TFI 812 mod. 10 puede emplearse para reemplazar el TFI 712.

No es necesario realamborrar o reemplazar la base de montaje. La diferencia de altura en las unidades puede ser compensada por la adición de la extensión del boton de restablecimiento (item 70601).

La diferencia entre el TFI 812.1 y el TFI 812.2 es que los controles TFI 812.2 están equipados con la función de seguridad de caída de voltaje. De otra manera, ellos son identicos en términos de operación y posibles aplicaciones.

CARACTERÍSTICAS DE CONSTRUCCIÓN

El control está bien protegido por una cubierta enchufable resistente a llama la cual encierra a la unidad termomecánica compensatoria de temperatura, la unidad de monitoreo de llama y el dispositivo de restablecimiento.

El botón de restablecimiento, el cual incorpora una lámpara indicadora, y el sujetador del tornillo central, están situados en la parte superior de la caja de control.

La subbase, la cual puede ser equipada con terminales adicionales, conjuntamente con varios puntos de entrada de cable, hacen posible un cableado universal.



TIPOS DISPONIBLES

- | | |
|---------------------|--|
| TFI 812.2 mod. 5 | Intervalo de seguridad de 5 seg.
Tiempo de pre-ignición, de 15 seg.
Capacidad nominal apropiada de acuerdo al estándar de dispositivos o a la directiva de dispositivos de gas. |
| TFI 812.2 mod. 10 | Intervalo de seguridad de 10 seg.
Tiempo de pre-ignición, aprox. 10 seg.
Capacidad nominal apropiada de acuerdo al estándar de dispositivos o a la directiva de dispositivos de gas. |
| TFI 812.2 B mod. 5 | Mismo que el anterior- Sin tiempo de pre-ignición. |
| TFI 812.2 B mod. 10 | Mismo que el anterior- Sin tiempo de pre-ignición. |

DATOS TÉCNICOS

Voltaje	110 V; 220/240 V (-15 ... + 10%) 50 Hz (40 – 60 Hz)
Rango de fusible	10 A rápido ó 6 A lento
Consumo de Energía	5 VA
Corriente máxima por terminal de salida	4 A
Corriente máxima total	6 A
Tiempo de pre-ignición	10 ó 15 seg.
Retraso, tiempo de post-ignición	No
Intervalo de seguridad	5 ó 10 seg.
Retraso en la válvula principal	aprox. 20 seg.
Retraso de reinicio después de bloqueo	aprox. 60 seg.
Temperatura ambiente permisible	-20° C a + 60° C
Sensibilidad	1.5 µA
Corriente mín. de ionización requerida	2 – 3 µA
Aislamiento de la varilla de ionización	varilla – tierra mayor a 50 MΩ
Capacidad del aislamiento	varilla – tierra menor a 1 µF (Máx. Cable 20 m)
Estándar de aislamiento	IP 44
Peso (subbase incluida)	250 g
Posición de instalación	cualquiera

CARACTERÍSTICAS TÉCNICAS

1 Detección de llama

Son adecuados los siguientes tipos de detector de llama:

- Varilla de ionización, material resistente a la temperatura, bien aislado (material y aislamiento igual al del electrodo de ignición).
- IRD 1020 detector Infrarrojo (ver doc. 746)

La detección de la llama usando una varilla de ionización únicamente es posible conjuntamente con suministros principales los cuales proveen una conexión a tierra neutral.

2 Seguridad

En términos de diseño/construcción y secuencia del programa, el control TFI 812 conforme con las regulaciones y estándares Europeos aplicables actualmente.

3 Instalación

Subbase:

- 3 terminales a tierra, con etiqueta adicional para la tierra del quemador.
- 3 terminales neutras, con una conexión interna fija, hacia la entrada neutral, terminal 8.
- 2 terminales independientes, que pueden ser utilizadas como sea deseado.
- 2 placas deslizables, 2 guías fijas con rosca (rosca PG11), y 2 guías inferiores, para facilitar el cableado de la subbase.

En general:

- Puede ser montada en cualquier posición, aislada como el estándar IP 44 (no afectado por el spray de agua).
- El control y la varilla detectora no deben, de cualquier forma, ser sujetas a vibración excesiva.
- Las regulaciones de instalación aplicables deben ser observadas durante la instalación.

MANTENIMIENTO

1. Notas importantes

- El cableado debe ser revisado exactamente cuando se comisione la instalación. Un cableado incorrecto puede dañar el control, poniendo en riesgo la seguridad del quemador.
- Los rangos de los fusibles seleccionados no deben ser mayores que los valores indicados en los datos técnicos. El fallar en esta observación puede, en caso de corto circuito, tener serias consecuencias para el control o para el sistema del quemador.
- Por razones de seguridad (normas Europeas), debe asegurarse que el control realice por lo menos un apagado normal en cada periodo de 24 horas.
- Apague o desconecte la energía eléctrica antes de conectar o desconectar la unidad.
- El control del quemador es responsable de la seguridad del sistema y no se debe de abrir.

2. Revisiones de rutina

En la instalación o después del proceso de mantenimiento del quemador, o si el quemador no ha sido operado por largo tiempo, se debe realizar una prueba a las funciones de seguridad de la caja de control.

- A) Intentar iniciar con la válvula de gas cerrada:
- Al final del tiempo de seguridad
→ Bloqueo.
- B) Después de un encendido normal, con el quemador operando, cerrar la válvula de gas
- Al final del tiempo de seguridad, el sistema intenta reiniciar
→ Bloqueo.

3. Posibles fallas

El quemador no enciende:

- Falla en el suministro de energía, el termostato está apagado
- El voltaje principal está por debajo del nivel aceptable.

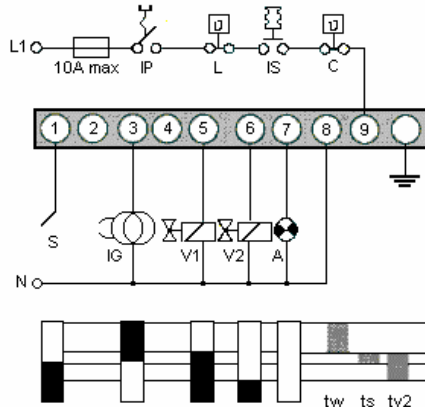
El control se bloquea después de intentar un encendido sin el establecimiento de llama:

- No hubo ignición o el combustible no llega al quemador
- Se registra señal de llama cuando no debiera existir
- El voltaje principal está por debajo del 15% del valor nominal

El quemador enciende, la llama se establece, pero el control se bloquea después del tiempo de seguridad.

- No hay señal de llama o la señal es demasiado débil
- El detector de llama está sucio o es defectuoso

DIAGRAMA DE CABLEADO Y SECUENCIA TFI812.2



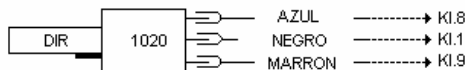
IP INTERRUPTOR PRINCIPAL
 L LIMITE
 IS INTERRUPTORES DE SEGURIDAD
 C CONTROL
 S SENSOR DE LLAMA
 IG IGNICION
 V1 VALVULA PILOTO
 V2 VALVULA PRINCIPAL
 A ALARMA

tw Tiempo de Preignicion
 15 seg. (mod. 5)
 20 seg. (mod.10)

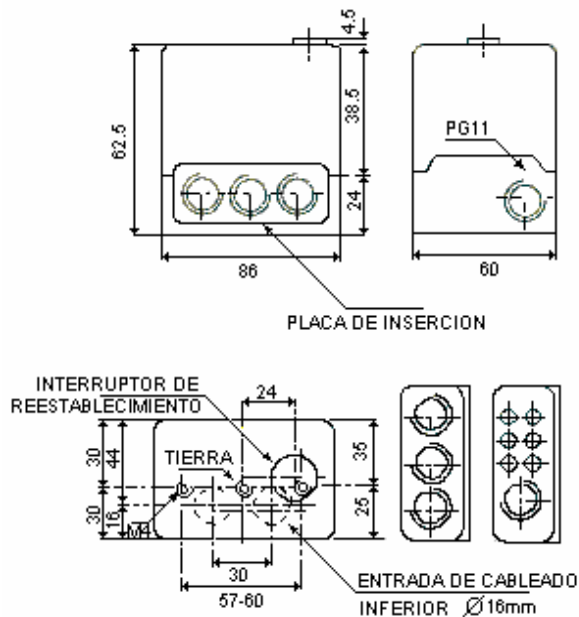
ts Tiempo de Seguridad
 5 seg. (mod. 5)
 10 seg. (mod. 10)

tv2 Retraso de la Valvula Principal

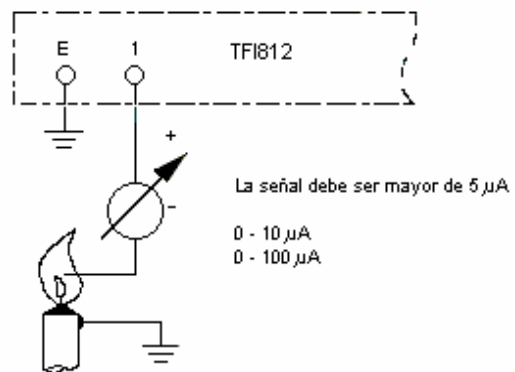
CONEXION DE IRD



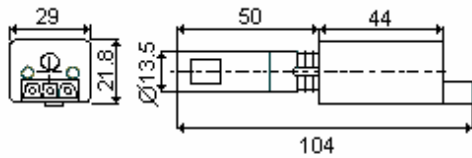
DIMENSIONES INCLUYENDO LA SUBBASE



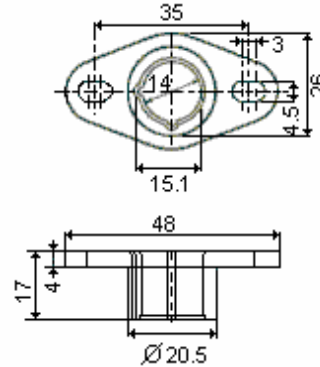
MEDICIÓN DE LA SEÑAL DE LLAMA



IRD 1020



SOPORTE M93



INFORMACIÓN DE PEDIDO

ITEM	DESIGNACIÓN	NO. DE ITEM
Control	TFI 812.2 mod. 5	02601
Control	TFI 812.2 mod. 10	02602
Control	TFI 812.2 B mod. 5	02607
Control	TFI 812.2 B mod. 10	02608
Control	TFI 812.2 mod. 5 110 VAC	02621
Control	TFI 812.2 mod. 10 110 VAC	02622
Subbase	701 ABEN subbase	70001
Placa deslizable	Placa PG	70502
Opcional	Placa de cable	70501
Detector de llama	IRD 1020 vision-derecho	16522
Detector de llama	IRD 1020 vision-izquierda	16523
Detector de llama	IRD 1020 vision-derecha	16521
Brida de IRD	Soporte de IRD M93	59093
Cable de detector de llama	De 3-alambres, 0.6 m	7236001